

L2 Sleutelkast Type 33

Montage- en gebruiksaanwijzing

Met 12V-DC of 24V-DC gestuurde buitendeur



1. Algemeen

De sleutelkast dient voor het opbergen van objectsleutels (zie punt 4)

Inclusief sleutel- en deurbewaking.

Er is keuze uit 2 varianten:

- 1) 12V-DC
- 2) 24V-DC

De sleutelkast kan aan een brandmeldcentrale worden aangesloten.

Afmetingen: 150x150x100mm (HxBxT)

Materiaal: 4mm RVS

2. Levering omvang

- 2.1 Sleutelkast met 5 meter aansluitkabel
- 2.2 Objectsleutelbewaking (Hulp cilinder met sleutelring)
- 2.3 Deurbewakingscontact
- 2.4 Pluggen-FU 8x40 (4 Stuks)
- 2.5 Verzonken kopschroeven 5x40 DIN97 (4 Stuks)

3. Montage

3.1 De sleutelkast middels de meegeleverde schroeven en pluggen bevestigen.

Mocht de positie waar de sleutelkast wordt geplaatst niet geschikt zijn voor de meegeleverde montage materialen dan dient zelf voor het juiste bevestiging materiaal te worden gezorgd.

3.2 De hulpcilinder kan door uw eigen toegangscilinder worden vervangen.

Hiervoor graag de 3 schroeven (Afb.1) losmaken en de zijkant eruit nemen. Dan kunt u de cilinder wisselen.

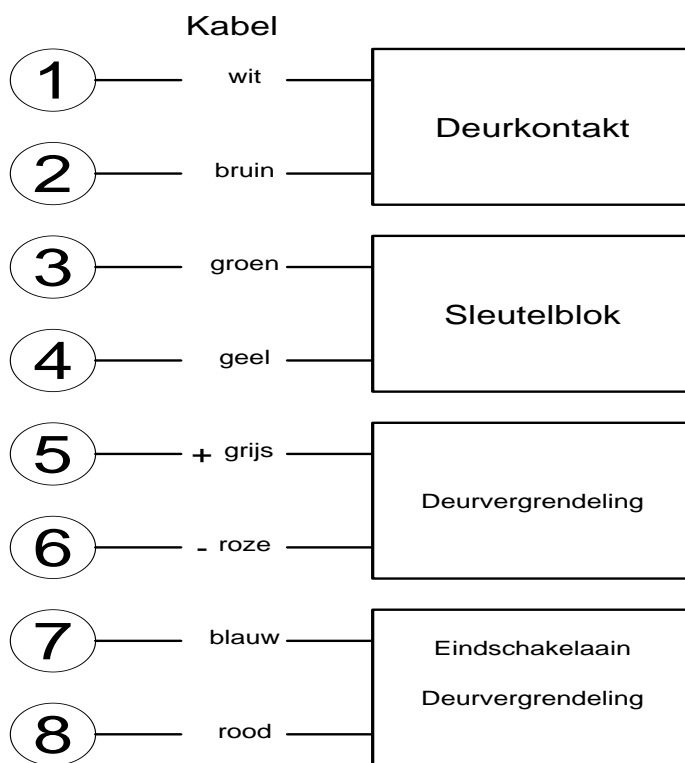
4. Aandachtspunten

- 4.1. Indien de sleutelkast op vrij toegankelijk terrein wordt geplaatst mogen in de sleutelkast type 33 alleen sleutels worden opgeborgen zonder veiligheidsrelevante functie (zoals bijv. parkeergarages, trappenhuizen ed.)
- 4.2. Milieu-invloeden kunnen ervoor zorgen dat er vliegroeest op het de RVS behuizing optreedt. Vliegroeest is geen roest van het materiaal RVS zelf, echter zal de oppervlakte bij niet reinigen worden aangetast. Om vliegroeest te voorkomen dient de sleutelkast regelmatig met een voor RVS geschikt reinigingsmateriaal te worden gereinigd.

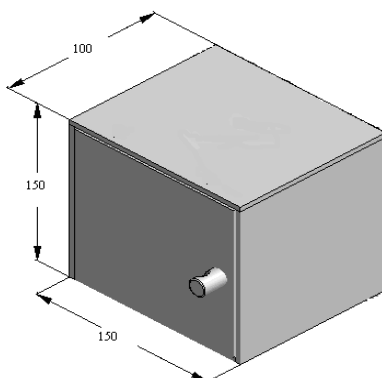
5. Periodieke inspectie

De sleutelkasten dienen min. 1x per jaar te worden getest en geïnspecteerd.

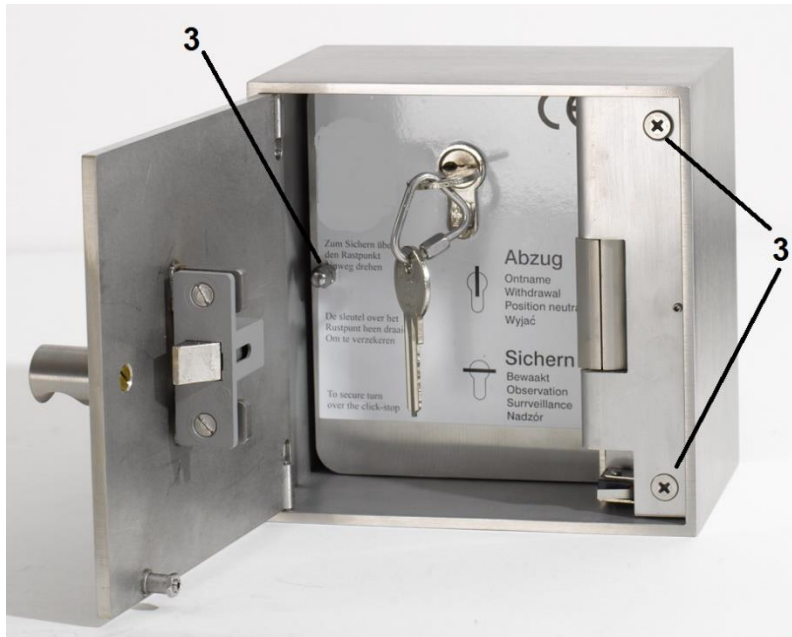
6. BLOKSCHEMA



7. AFMETING



8. CILINDER VERVANGEN (Afb. 1)



9. TECHNISCHE GEGEVENS

| | | |
|----------------------|-------------|--|
| Bedrijfsspanning | Sleutelkast | 12/24 VDC ±10% |
| Stroomopnam | Sleutelkast | ca. 0,25A bij 12 VDC ca. 0,12A bij 24 VDC |
| Beschermingsklasse | | IP 44 |
| Omgevingstemperatuur | | - 25 / + 70° C |
| Milieuklasse | | IV |