

# montage- en gebruiksaanwijzing sleutelkast

L2acs.de



## L2 Sleutelkast Type 39 Voor het horizontaal montage

Montage- en gebruikershandleiding

### Deur met 3-getrapte elektrisch codeslot KL1000

L2 access control systems e.K.  
Peutestrasse 53  
D-20539 Hamburg  
Germany

Produkt-Hotline  
Tel: +49-40-7801 86 95  
info@L2acs.de  
www.nl.L2acs.de



### 1. Algemeen

De sleutelkast dient voor het opbergen van objectsleutels (zie punt 4)

Afmetingen: 170x80x60mm (hxbxd)

Materiaal: Kast 4mm, Deur 5mm RVS

Alleen horizontaal montage

### 2. Levering omvang

2.1 Sleutelkast met sleutelhouder

2.2 Deurbewakingscontact (**OPTIE**)

2.3 Schroeven en pluggen

2.4 Gebruiksaanwijzing codeslot

### 3. Montage

3.1 De sleutelkast middels de meegeleverde schroeven en pluggen bevestigen.  
Mocht de positie waar de sleutelkast wordt geplaatst niet geschikt zijn voor de meegeleverde montage materialen dan dient zelf voor het juiste bevestiging materiaal te worden gezorgd.

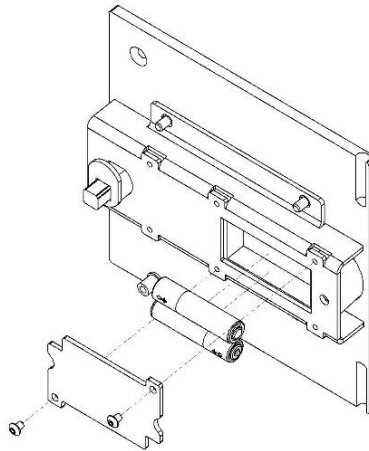
### 4. Aandachtspunten

- 4.1 Indien de sleutelkast op vrij toegankelijk terrein wordt geplaatst mogen in de sleutelkast type 39 alleen sleutels worden opgeborgen zonder veiligheidsrelevante functie (zoals bijv. parkeergarages, trappenhuisen ed.)
- 4.2 Milieu-invloeden kunnen ervoor zorgen dat er vliegroeest op het de RVS behuizing optreedt. Vliegroeest is geen roest van het materiaal RVS zelf, echter zal de oppervlakte bij niet reinigen worden aangetast. Om vliegroeest te voorkomen dient de sleutelkast regelmatig met een voor RVS geschikt reinigingsmateriaal te worden gereinigd.

## 5. Periodieke inspectie

De sleutelkast dienen min. 1x per jaar te worden getest en geïnspecteerd.

## 6. Batterijen wisseling



## 7. Afmeting

