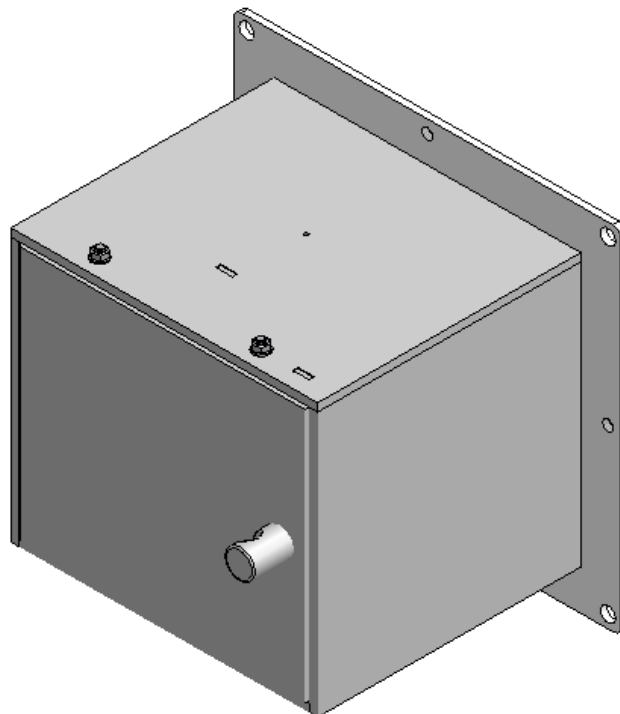


L2 Brandweersleutelkluis (FSD)

montage- en installatievoorschriften

Type FSD05-B (boorbeveiliging)



1. ALGEMEEN

De L2 FSD-sleutelkluis (Fire Safety Depot) is een brandweer-sleutelkluis, die speciaal is ontwikkeld om de brandweer, in geval van brand, een snelle en onbelemmerde toegang tot een object te verschaffen. Door het plaatsen van een beveiligde FSD voorkomt u onnodige schade, ontstaan doordat de brandweer zich na een brandmelding met geweld toegang tot een object moet verschaffen.

Daarnaast voorkomt de FSD de mogelijk organisatorische problemen en risico's die kunnen ontstaan ten gevolge van het feit dat de brandweer een veelvoud aan sleutels onder haar beheer heeft. De FSD gaat alleen open nadat er een melding van de aangesloten brandmeldcentrale is ontvangen.

De L2 FSD-sleutelkluis wordt voorzien van een cilinderslot (in het tweede deurtje) wat past in het sleutelplan van de desbetreffende brandweer.

2. FUNCTIE

Bij alarmering door een brandmelding wordt de buitendeur van de FSD ontgrendeld.

De binnendeur kan door de brandweer met de brandweersleutel worden geopend waarna de sleutel van het betreffende object uit het sleutelblok kan worden genomen.

Na het resetten van het brandalarm moet de objectsleutel weer teruggehangen worden omdat er anders een signaal gegeven wordt dat de objectsleutel ontbreekt. Op deze manier wordt bovendien de objectsleutel bewaakt. Indien men tracht de kluis, zonder dat er een brandalarm is, te openen, is een doormelding naar een inbraakalarm mogelijk.

Na het sluiten van de binnen- en buitendeur heeft zelfs de brandweer, zonder nieuw alarm geen mogelijkheid om de objectsleutel te bemachtigen zodat de veiligheid van uw object optimaal is geborgd.

2.1 Sleutelblok

Het sleutelblok is voorzien van een halve euro-profielcilinder en sleutel. De moedersleutel wordt met een ring aan de hulpsleutel afgehangen, vervolgens wordt de sleutelringmoer dichtgedraaid en verlijmd. De sleutel zit dan in een vergrendelde positie.

2.2 Verwarming

De FSD is uitgerust met een verwarming in de binnendeur. De stroomvoorziening voor de verwarming mag niet uit de BMC komen. Hiervoor moet een separate transformator opgenomen worden.

2.3 Kabelinvoer

De aansluitkabel wordt via de achterzijde ingevoerd. De FSD is standaard uitgerust met een 10 meter lange kabel, kabeltype LiYY 10 x 0,5 mm², zonder functiebehoud.

Indien de kabel voor de aansluiting van de FSD niet onder een laag pleister ligt, moet deze worden beveiligd door middel van een stalen mantelbuis.

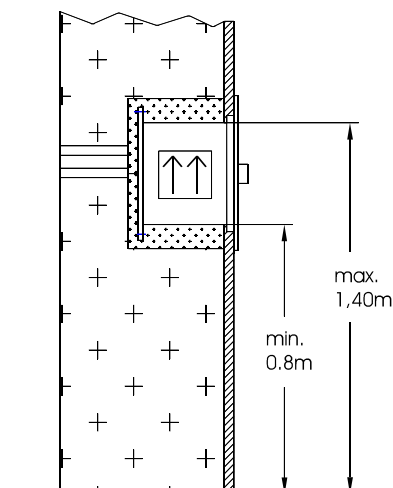
3. MONTAGE

De FSD moet op een duidelijk zichtbare en goed toegankelijke plaats gemonteerd worden, indien mogelijk in een doorgang of onder een afdak. Veelvoorkomende plaatsen zijn:

- in de buitengevel in de buurt van de noodingang (t.b.v. Brandweeringang)
- in een voor de **L2** FSD-Sleutelkluis gemaakte zuil type C
- in een voor de **L2** FSD-Sleutelkluis extra gemaakte stalen omkasting, welke gemonteerd wordt aan een hekwerk

Een en ander in overleg met de plaatselijke brandweer.

De **L2** FSD-Sleutelkluis wordt met mortel ingemetseld of bij een betonnen muur ingegoten. De meeraderige elektrakabel (standaard 10 meter) wordt aan de achterzijde van de gevel doorgevoerd naar de FSD-adapter.



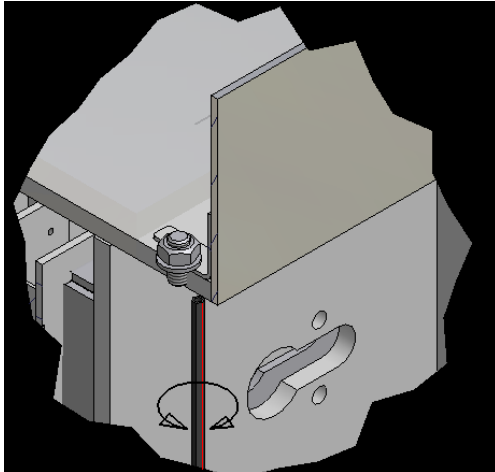
De onderkant van de FSD dient min. 80 cm en max. 140 cm boven de grond gemonteerd te worden. Let op dat de FSD goed ingebouwd wordt. Wanneer De FSD in de gevel ingebouwd wordt, moet de gevel minimaal 8 cm dikker zijn dan de inbouwdiepte van de FSD.

Als het niet gewenst is dat de FSD direct ingebouwd wordt, kan een blok uit hout of styropor met de FSD montage flens ingemetseld of ingegoten worden, zodat later de montage van de FSD geen probleem is.

LET OP: de ingebouwde buitendeursnapper mag pas bij het in bedrijf nemen van de FSD verbroken worden, wanneer zeker is dat de elektrische deurspanning voorhanden is. Is dit niet het geval, dan is het openen van de FSD niet mogelijk.

De kabel van de adapter of de BMC mag niet zichtbaar worden aangebracht. Het verdient de voorkeur deze kabel zonder lasdozen aan te leggen.

4. MONTAGE VAN HET AFDEKFRAME

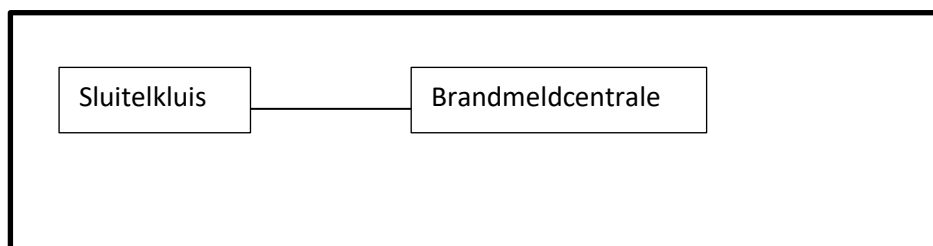


De volgende werkzaamheden dienen onder toezicht van de verantwoordelijke brandweer te worden uitgevoerd.

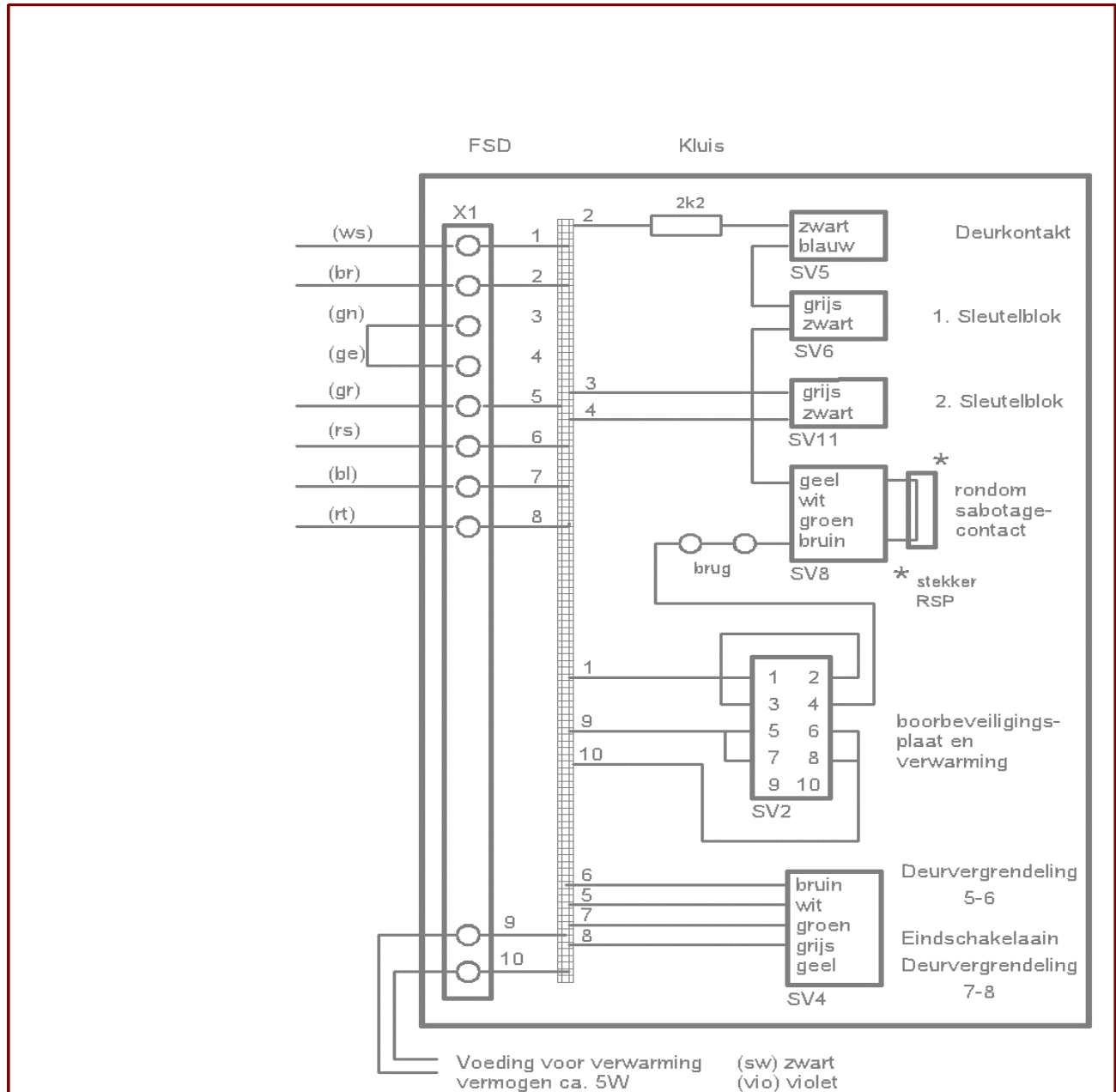
- De objectsleutel bevestigen aan de sleutelring
- Inbouw van de profielcilinder in de binnendeur
- Controle van alle stuurfuncties
- Binnendeur sluiten met het brandweersleutel
- Buitendeur sluiten

5. BLOKSCHEMA

Voorbeeld




6. BLOKSCHEMA FSD > Adapter



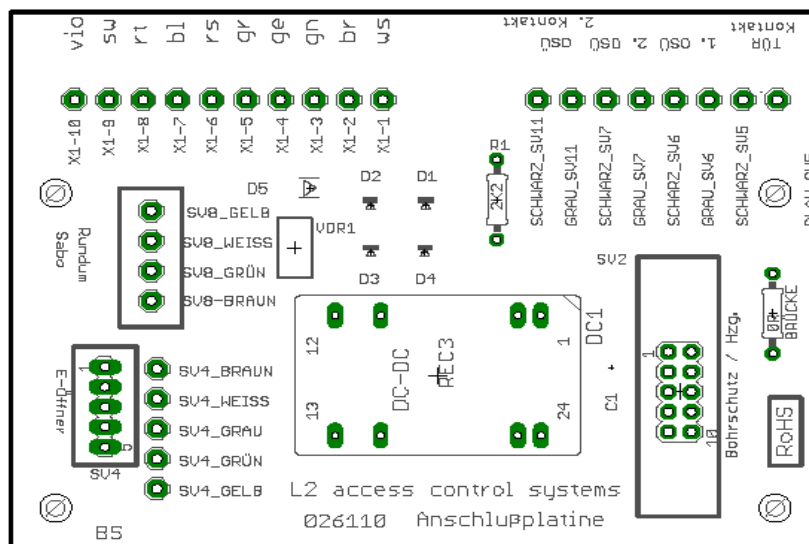
Aansluiting: gr + rs -

Let op: het met * gemerkte sabotagecontact is alleen voor de uitvoering met boorbescherming

	
TITLE: 500002	
Document Number:	REV:
Date: 19.03.2007 09:44:20	Sheet: 1/1

7. BLOKSCHEMA

Componenten in de L2 FSD Sleutelkluis



14.07.2016 12:30 f=2.13 C:\Dateien von Wolfgang\eagle\ansch-L2-V2-2\ansch-V2-1-L2.brd

1) Standaard - Deur GESLOTEN

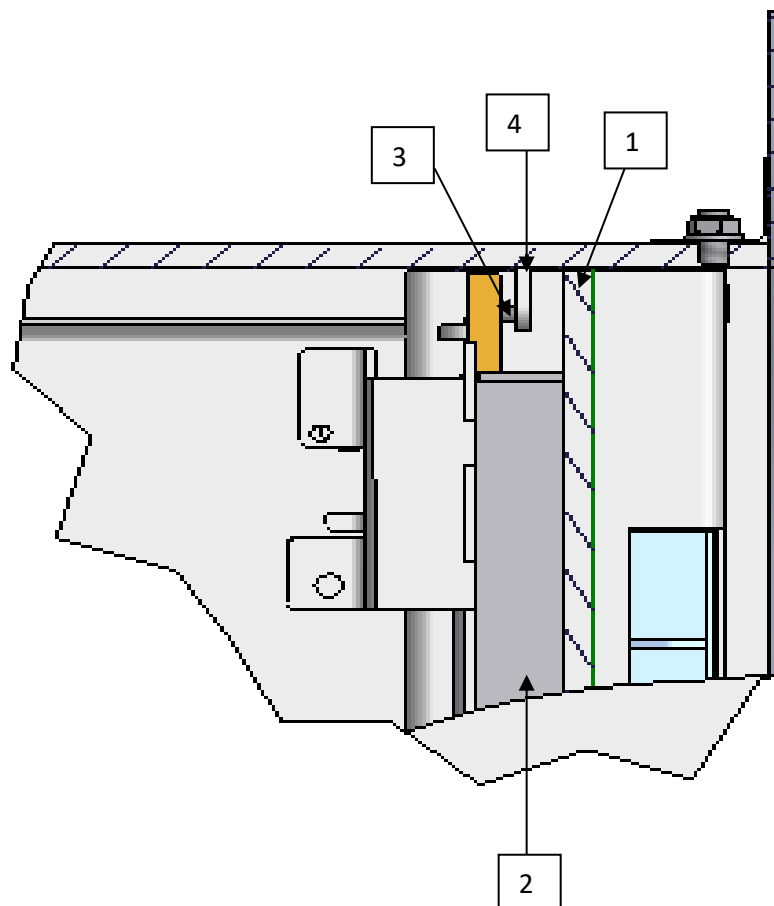
Terugmeldingscontact OPEN

2) Tweede parallelle contact van de eerste sleutel – uitgevoerd met geel en groen

De draadbrug OR moet bij bewaking van een tweede sleutel worden verwijderd.
De FSD 05 is spanningsloos geopend

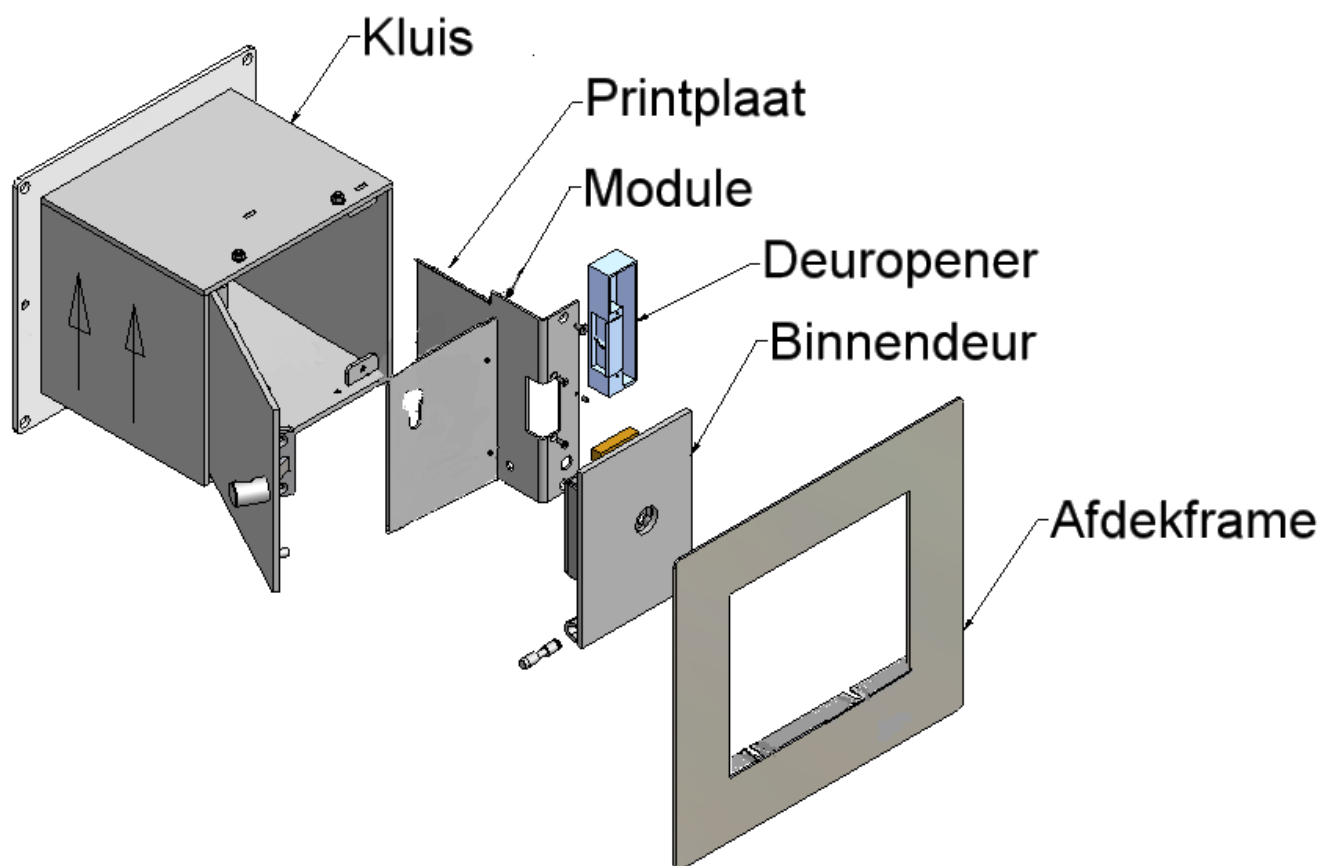
8. INBOUW VAN DE BINNENDEUR MET SLOT

Bij gebruik van een binnendeur (1) met vergrendelingslot (2) of profielcilinderslot, moet de stifttap (3) voor de deuraanslag (4) worden ingeschroefd, als dit nog niet op de fabriek is gedaan.

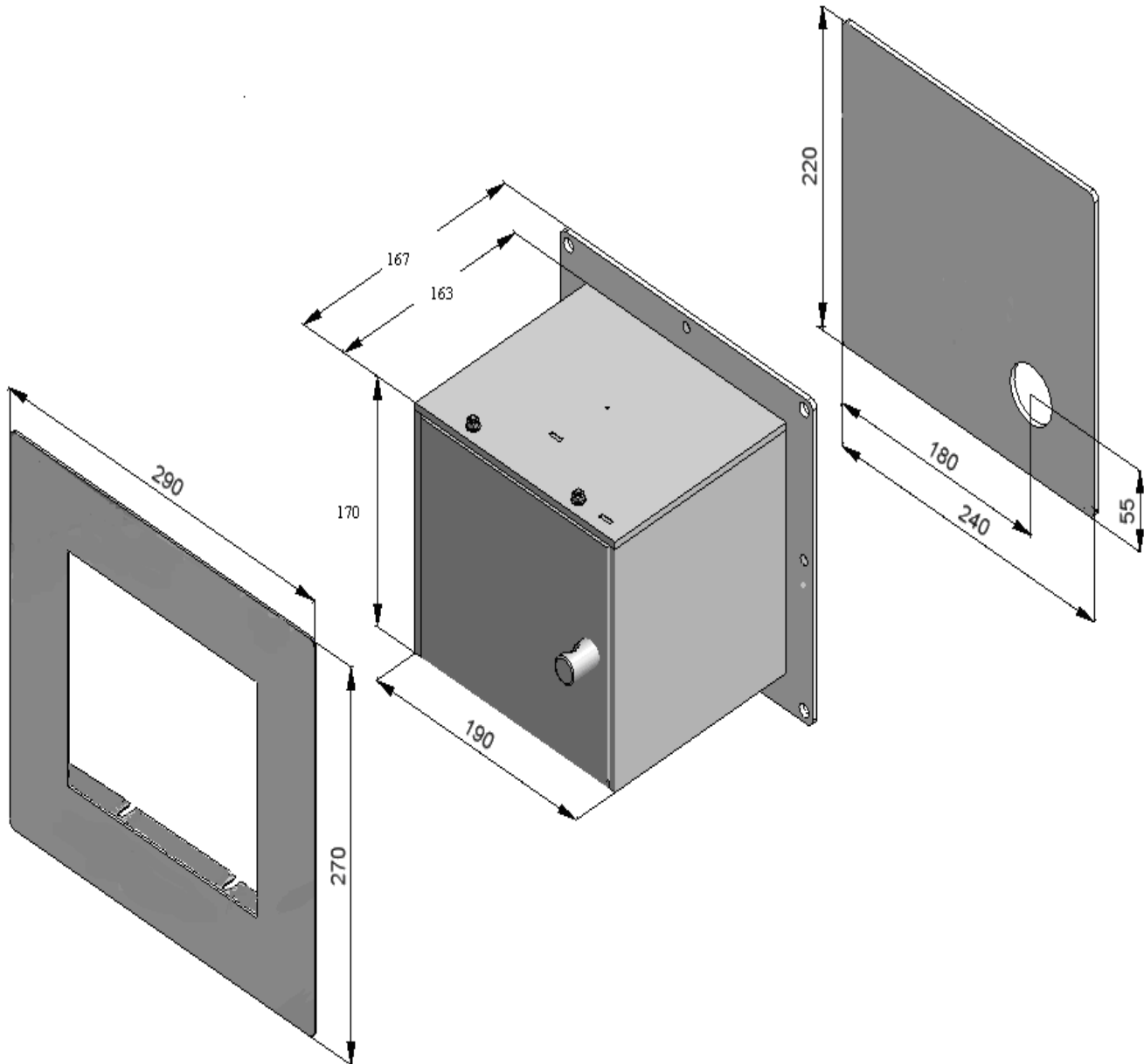


9. DEMONTAGE VAN DE ELECTRISCHE OPENER

1. Binnendeur demonteren
2. Schroeven losdraaien
3. Module naar links trekken
4. Module naar voor verwijderen



10. AFMETINGEN



11. TECHNISCHE GEGEVENS

Bedrijfsspanning	FSD	12 VDC ± 15% 24 VDC ± 25%
	Verwarming	12 Vn 30 Vmax
Stroomopname	FSD	ca. 300mA bij 12 VDC ca. 130mA bij 24 VDC
	Verwarming	ca. 300mA—1A bij 12VDC

De verwarming is temperatuurafhankelijk, daarom de verwarming laten werken op een kortsluitvast, afzonderlijk voedingsgedeelte.

Alarmweerstand	(Aan de binnenzijde) ca. 2K2 ± 5%
Beschermingsklasse	IP 44
Omgevingstemperatuur	- 23 / + 50° C
Milieuklasse	IV
Aardverbinding door aansluiting op de grondplaat	4 mm ²
Kabelaansluiting	Klem tot met1,5mm ²

12. ONDERHOUD

Een jaarlijks preventief onderhoud aan de FSD wordt dringend aanbevolen.
Bij onderhoudswerkzaamheden moet de beheerder van de monosleutel van de FSD (of zijn plaatsvervanger) aanwezig zijn.

Bij jaarlijks onderhoud moeten volgende punten gecontroleerd worden.

- Beschadigingen van de sleutelkluis herstellen.
- Buitendeurspeling en goede functie van de scharnierpunten controleren.
- Brandweerslot op goede functie controleren.
- Functie van de elektromagnetische deurvergrendeling.
- Kabelverbindingen van de kluis behuizing- naar buitendeur op beschadiging controleren.
- Stroomopname controleren van de elektromagnetische deurvergrendeling.
- Brandalarmfunctie controleren in overleg met de plaatselijke brandweer.